

Ćwiczenie 2

Waga elektroniczna

Instrukcja do ćwiczenia laboratoryjnego

opracował:

Łukasz Śliwczyński

v. 2.2 KS

04.2019

1. Cel ćwiczenia

Zapoznanie się z działaniem wagi elektronicznej, pomiar charakterystyk przetwarzania przetworników tensometrycznych pracujących w układzie mostkowym, zapoznanie się z funkcjonowaniem i wykorzystaniem mostka niezrównoważonego oraz podstawowym układem wzmacniacza pomiarowego. Nabycie wprawy w opracowywaniu wyników pomiarów a zwłaszcza analizy niepewności przy pomiarach pośrednich.

2. Opis badanego układu

Schemat ideowy modelu wagi elektronicznej jest przedstawiony na rys. 1 a rozmieszczenie głównych elementów i zacisków pomiarowych na rys. 2. Model zawiera układ wagi elektronicznej, składający się z przetwornika tensometrycznego w układzie Roberval'a, wzmacniacza różnicowego (pomiarowego, ang. *instrumentation amplifier*) oraz układu przesuwania napięcia. Do zasilania układu można wykorzystać albo stabilizowane napięcie +5 V (pochodzące z lokalnego stabilizatora), albo wyprostowane napięcie niestabilizowane.

UWAGA!!!

PRZY OBCIĄŻANIU SZALKI WAGI ODWAŻNIKAMI NALEŻY DOPILNOWAĆ, ABY NIE PRZEKROCZYĆ DOPUSZCZALNEGO OBCIĄŻENIA PRZETWORNIKA TENSO-METRYCZNEGO GDYŻ GROZI TO JEGO TRWAŁYM USZKODZENIEM LUB ZNISZCZENIEM.

3. Przygotowanie do ćwiczenia

- 3.1. Przeczytać ze zrozumieniem całą instrukcję do ćwiczenia.
- 3.2. Zapoznać się z działaniem przetwornika tensometrycznego oraz mostka tensometrycznego w układzie Roberval'a (w zakresie przedstawionym na wykładzie). Umieć objaśnić zasadę działania mostka tensometrycznego oraz przeanalizować wpływ temperatury na działanie układu. Zapoznać się z parametrami typowego układu mostka tensometrycznego.
- 3.3. Zapoznać się z rolą poszczególnych bloków funkcjonalnych przedstawionych na schemacie ideowym wagi elektronicznej (rys. 1), tzn. bloku przetwornika tensometrycznego ze wzmacniaczem pomiarowym, bloku zasilania i bloku napięcia referencyjnego. Narysować schemat połączeń widocznych bloków.
- 3.4. Wykorzystując schemat ideowy (rys. 1) oraz informacje zawarte w Dodatku (na końcu niniejszej instrukcji) sporządzić rysunek układu mostka tensometrycznego z oznaczeniem jego elementów wewnętrznych (tensometrów R1...R4), wyprowadzeń (A,B,X,Y), punktów pomiarowych (TP6-TP9) oraz zworek (JP6-JP9).
- 3.5. Zaznaczyć konfigurację zworek oraz sposób dołączenia przyrządów do pomiaru odpowiednich rezystancji (zgodnie z Dodatkiem), napięcia zasilającego oraz napięcia niezrównoważenia (napięcia na przekątnej mostka przy braku obciążenia szalki). Proszę pamiętać, że dołączenie przyrządu pomiarowego nie zawsze może być wykonane dowolnie (w konspekcie należy określić kolory przewodów multimetru).

- 3.6. Zaznaczyć sposób podłączenia mostka tensometrycznego do zacisków pomiarowych wzmacniacza różnicowego i zasilania oraz sposób dołączenia woltomierza do pomiaru napięcia na wyjściu wzmacniacza.
- 3.7. Z instrukcji multimetru (Agilent U3401A) odczytać i zanotować niepewność pomiaru związaną z pomiarem rezystancji oraz z pomiarem napięcia stałego. Umieć objaśnić znaczenie tych parametrów.
- 3.8. Wyprowadzić i zapisać wzory pozwalające wyznaczyć napięcie niezrównoważenia mostka na podstawie zmierzonych rezystancji oraz napięcia zasilającego mostek. (Należy posłużyć się sugestiami zawartymi w Dodatku na końcu niniejszej instrukcji.)
- 3.9. Wyprowadzić i zapisać wzór na niepewność i niepewność rozszerzoną wyznaczenia napięcia niezrównoważenia mostka jako wyniku pomiaru pośredniego rezystancji i napięcia zasilającego. Przygotować tabelę do sporządzenia budżetu niepewności.
- 3.10. Zapisać wzory na czułość układu z mostkiem tensometrycznym w wersji bez wzmacniacza różnicowego i ze wzmacniaczem.

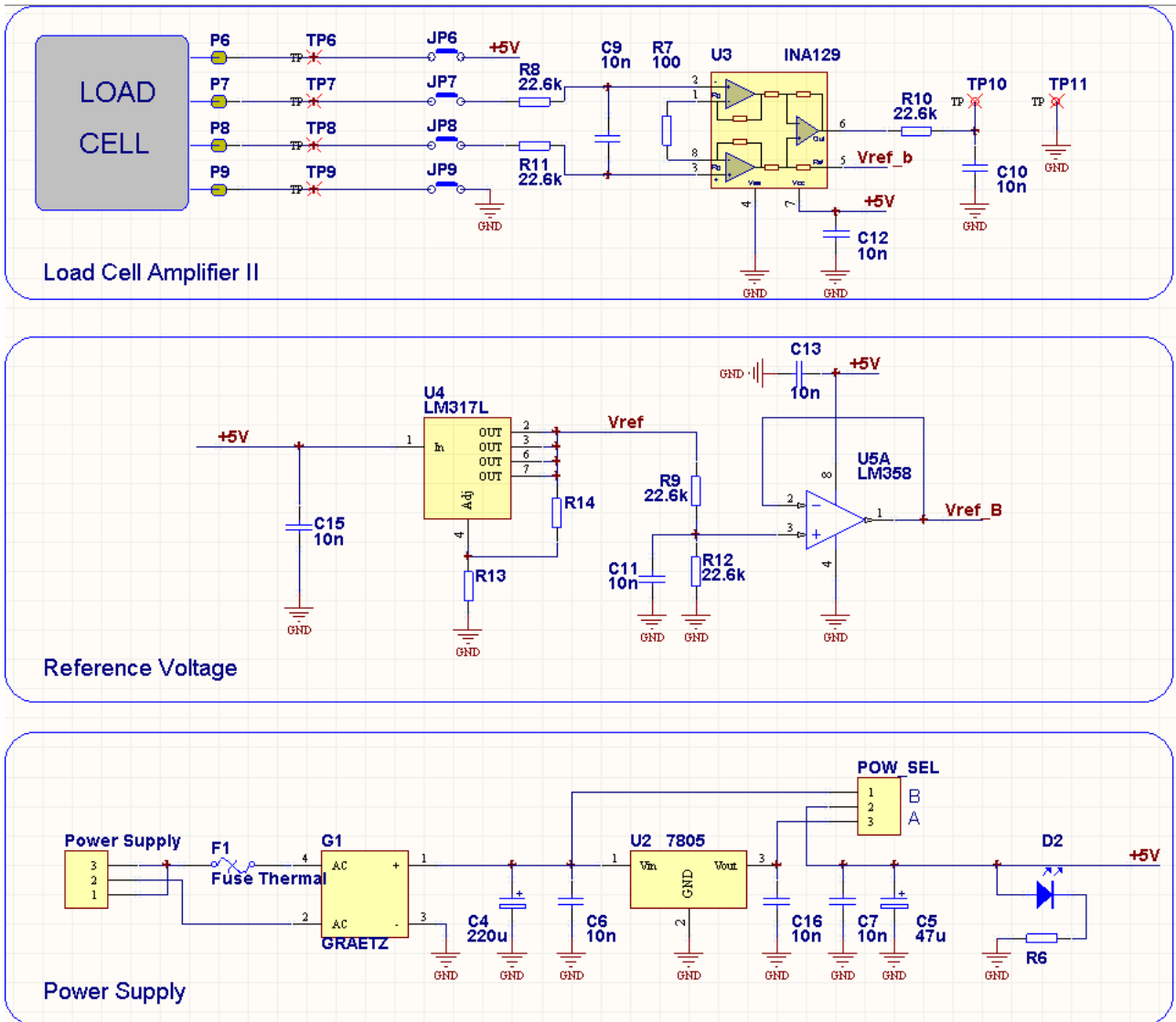
4. Plan ćwiczenia

- 4.1. Odłączyć mostek tensometryczny od reszty układu usuwając odpowiednie zwory. Używając omomierza zmierzyć rezystancje pomiędzy węzłami mostka tensometrycznego. Podczas pomiaru nie należy umieszczać żadnych odważników na szalce.
- 4.2. Zmierzyć woltomierzem napięcie zasilające mostek (zwora wyboru napięcia zasilającego w położeniu A, włączone zasilanie mostka tensometrycznego przy pomocy dwóch odpowiednich zwór) oraz napięcie niezrównoważenia na przekątnej mostka. Podczas pomiaru nie należy umieszczać żadnych odważników na szalce.
- 4.3. Wykonać pomiar charakterystyki przetwornika tensometrycznego używając miliwoltomierza oraz zestawu odważników wzorcowych. Powtórzyć pomiar w odwrotnej kolejności (zdejmując kolejno odważniki z szalki). Liczbę i wagę odważników dobrać zgodnie z dopuszczalnym obciążeniem wykorzystywanego przetwornika tensometrycznego.
- 4.4. Przeprowadzić pomiar charakterystyki układu (podobnie jak w punkcie 4.3) podłączając odpowiednimi zworami przetwornik tensometryczny do wzmacniacza pomiarowego.
- 4.5. Zaobserwować, czy wskazanie wagi zależy od miejsca położenia odważników na szalce (wybrać trzy rozsądne punkty; sporządzić szkic pokazujący położenie wybranych punktów).
- 4.6. Przeprowadzić pomiar charakterystyki przetwarzania układu (przetwornik tensometryczny + wzmacniacz różnicowy) przy zwiększonym napięciu zasilania (przełączając zworę wyboru napięcia zasilania z położenia A w położenie B).

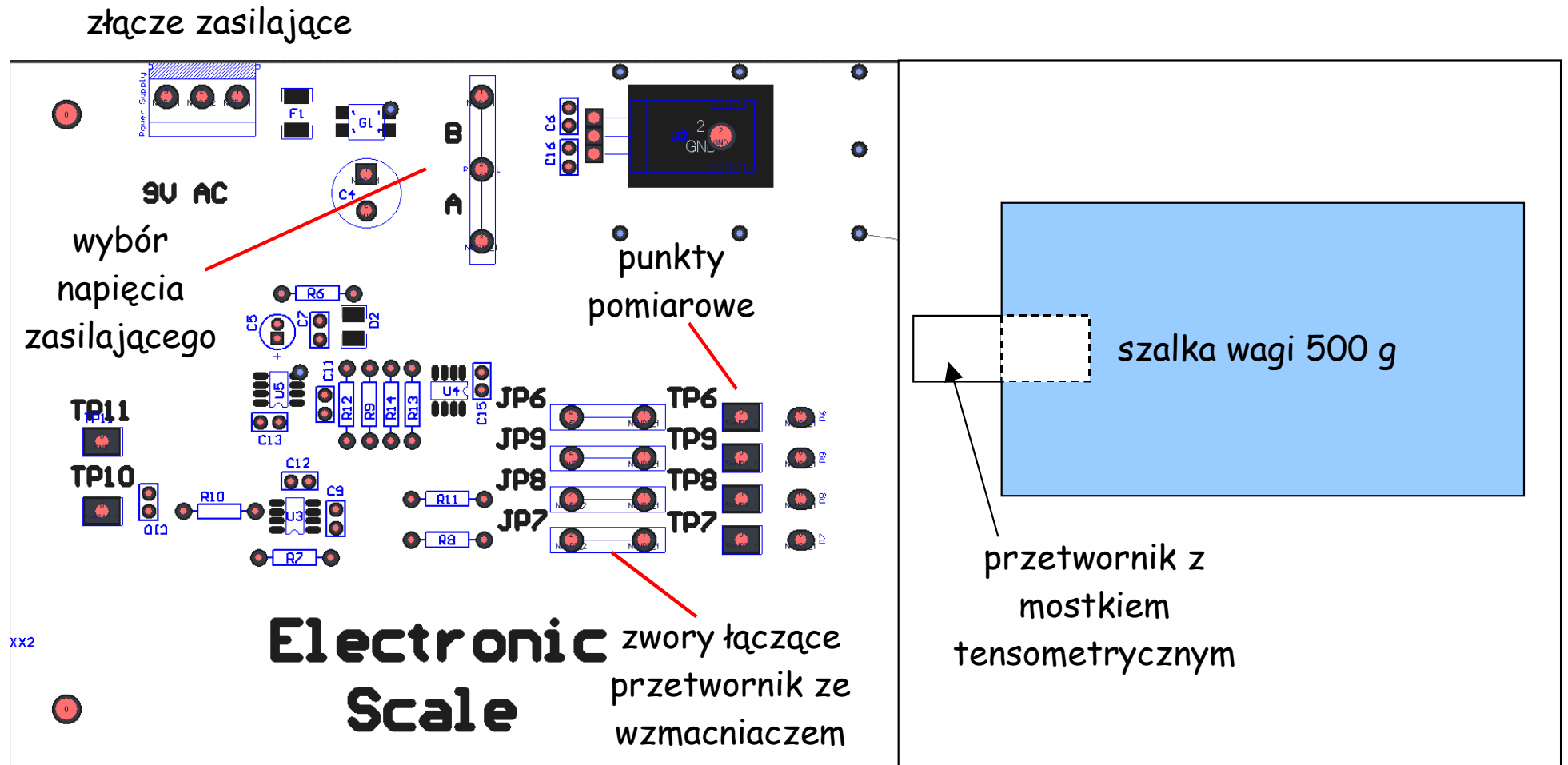
5. Opracowanie wyników

Przy opracowywaniu wyników należy zwrócić szczególną uwagę na właściwy zapis wyników pomiarów oraz obliczeń, z uwzględnieniem niepewności.

- 5.1. Na podstawie pomiarów z punktów 4.1 (rezystancje) i 4.2 (napięcie zasilania mostka) oraz wykorzystując wcześniej przygotowane wzory (punkt 3.8 przygotowania) obliczyć napięcie niezrównoważenia mostka.
- 5.2. Oszacować niepewność wyznaczenia napięcia niezrównoważenia mostka tensometrycznego traktując go jako wynik pomiaru pośredniego (punkt 3.9 przygotowania).
- 5.3. Porównać zmierzoną i obliczoną wartość napięcia niezrównoważenia mostka. Przedyskutować wynik porównania.
- 5.4. Narysować charakterystykę przetwarzania przetwornika tensometrycznego korzystając z wyników punktu 4.3, określić czułość przetwornika (wyrażoną w jednostkach [mV/kg]). Sprawdzić, czy czułość zależy od bieżącego obciążenia szalki. Sprawdzić, czy badany przetwornik charakteryzuje się mierzalną histerezą.
- 5.5. Wyznaczyć napięcie niezrównoważenia oraz czułość układu wykorzystując wyniki z punktu 4.4 (przetwornik tensometryczny dołączony do wzmacniacza).
- 5.6. Skomentować działanie układu w zależności od miejsca położenia odważników na szalce wagi.
- 5.7. Określić wzmocnienie wzmacniacza różnicowego na podstawie wyników pomiarów z punktów 4.3 i 4.4. Oszacować niepewność wyznaczenia wzmocnienia. Czy wzmocnienie zależy od bieżącego obciążenia szalki wagi? Jeśli tak, to jaka może być tego przyczyna?
- 5.8. Wyznaczyć czułość układu przy podwyższonym napięciu zasilania. Opracować wnioski wynikające z zachowania się układu pomiarowego przy zmianie napięcia zasilania układu.



Rys. 1. Schemat ideowy modelu wagi elektronicznej.

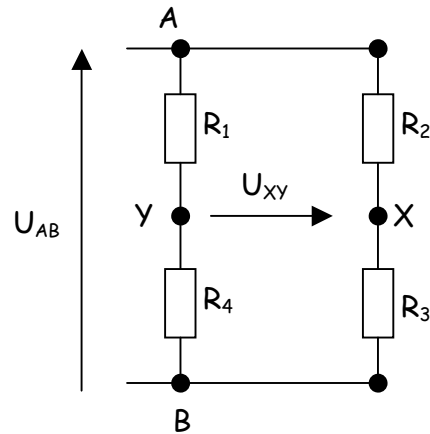


Rys. 2. Rozmieszczenie istotnych elementów modelu wagi elektronicznej.

Dodatek

Wyznaczanie napięcia niezrównoważenia na podstawie pomiarów rezystancji mostka tensometrycznego.

Rezystancje $R_1 - R_4$ nie mogą być w bezpośredni sposób zmierzone ze względu na wewnętrzne połączenia mostka tensometrycznego.



Napięcie U_{XY} można wyznaczyć wykorzystując dwukrotnie wzór na rezystancyjny dzielnik napięcia:

$$U_{XY} = U_{XB} - U_{YB} = U_{AB} \cdot X, \text{ gdzie } X = \frac{R_2 R_4 - R_1 R_3}{(R_1 + R_4)(R_2 + R_3)}.$$

Wyrażenie X może być wyznaczone na podstawie pomiarów pięciu rezystancji układu mostkowego:

$$R_{AY} = \frac{R_1(R_2 + R_3 + R_4)}{R_1 + R_2 + R_3 + R_4}$$

$$R_{AX} = \frac{R_2(R_1 + R_3 + R_4)}{R_1 + R_2 + R_3 + R_4}$$

$$R_{BX} = \frac{R_3(R_1 + R_2 + R_4)}{R_1 + R_2 + R_3 + R_4}$$

$$R_{BY} = \frac{R_4(R_1 + R_2 + R_3)}{R_1 + R_2 + R_3 + R_4}$$

$$R_{AB} = \frac{(R_1 + R_4)(R_2 + R_3)}{R_1 + R_2 + R_3 + R_4}$$

Przyglądając się postaciom powyższych równań powinno być jasne, jak wyznaczyć zależności na U_{XY} jako funkcję mierzalnych rezystancji R_{AY} , ..., R_{BY} i R_{AB} .